





ХСМГ SK4SK2Q НОВЫЙ макс г.п. 4 т., стрела 8 м., собственный вес 1350 кг, гидравлические аутригеры . Кран манипулятор имеет телескопическую 3-х секционную, 5-и граную стрелу.

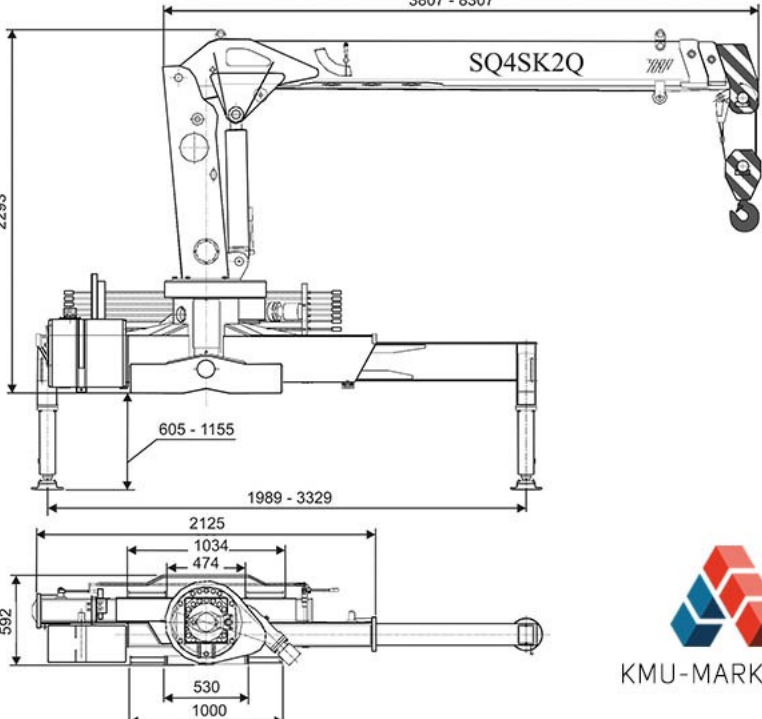


ХСМГ SQ4SK2Q



KMU-MARKET.RU

Кг	4000	2270	1164	754
М	2,1	3,4	5,7	7,9



3807 - 8307

SQ4SK2Q

2293

605 - 1155

1989 - 3329

2125


1034

474

592

530

1000



KMU-MARKET.RU



Технические параметры КМУ с прямой телескопической стрелой SK4SK2Q

Максимальный грузовой момент	10 т.м.
Максимальный вылет стрелы	7,92 м.
Минимальный вылет стрелы	0,80 м.
Грузоподъемность максимальная	4000 кг.
на вылете стрелы 2,10 м.	4000 кг.
на вылете стрелы 3,42 м.	2270 кг.
на вылете стрелы 5,67 м.	1164 кг.
на вылете стрелы 7,92 м.	754 кг.
Количество выдвижных секций	2 шт.
Максимальная высота подъема груза	9,80 м.
Максимальная глубина опускания груза	9,0 м.
Угол поворота колонны	Полная ротация
Собственная масса с аутригерами	1350 кг.
Диапазон рабочих температур	от +40 до -40 °С
Максимальная ширина раздвигания аутригеров	4,01 м.
Способ управления	Гидравлический
Место управления	Пульты рядом с колонной с обеих сторон

В комплекте поставки кран-манипулятора **XCMG SK4SK2Q** входит: Полный комплект штатной сопроводительной (эксплуатационной) документации: паспорт кранманипулятора, руководство по эксплуатации кран-манипулятора, комплект документов необходимых для регистрации в ГИБДД.

Гарантия: на КМУ **12 месяцев** или **1000 м.ч.** в зависимости от того что наступит раньше.

Цена: **1 050 000 р.**, включая НДС 18%