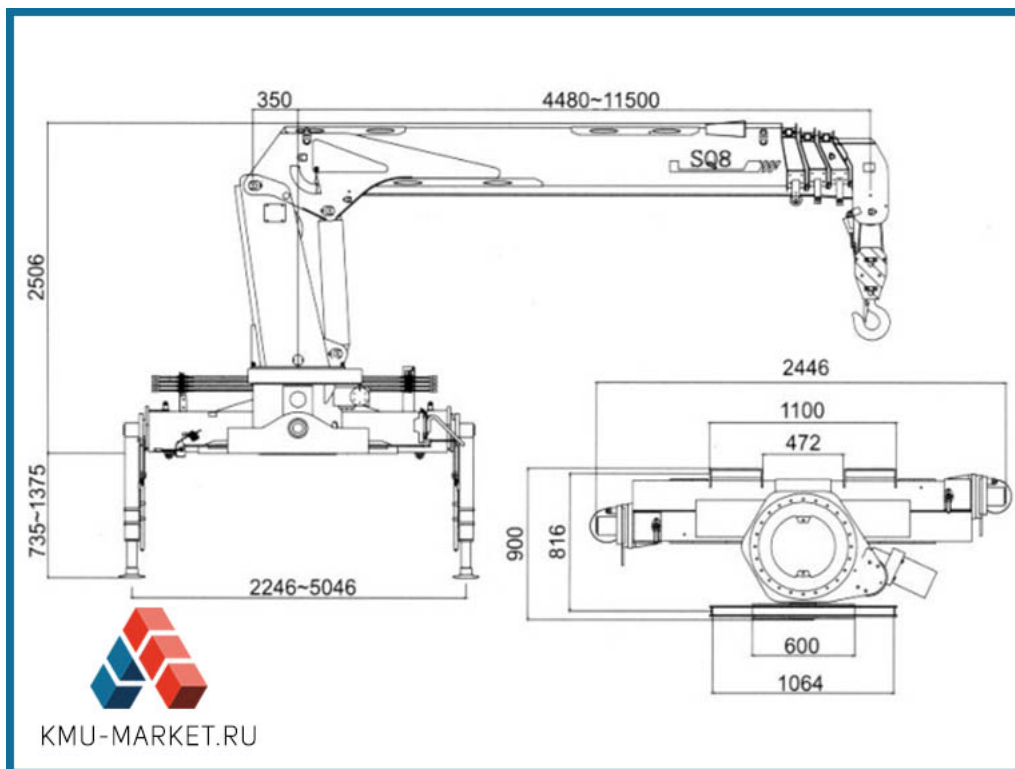
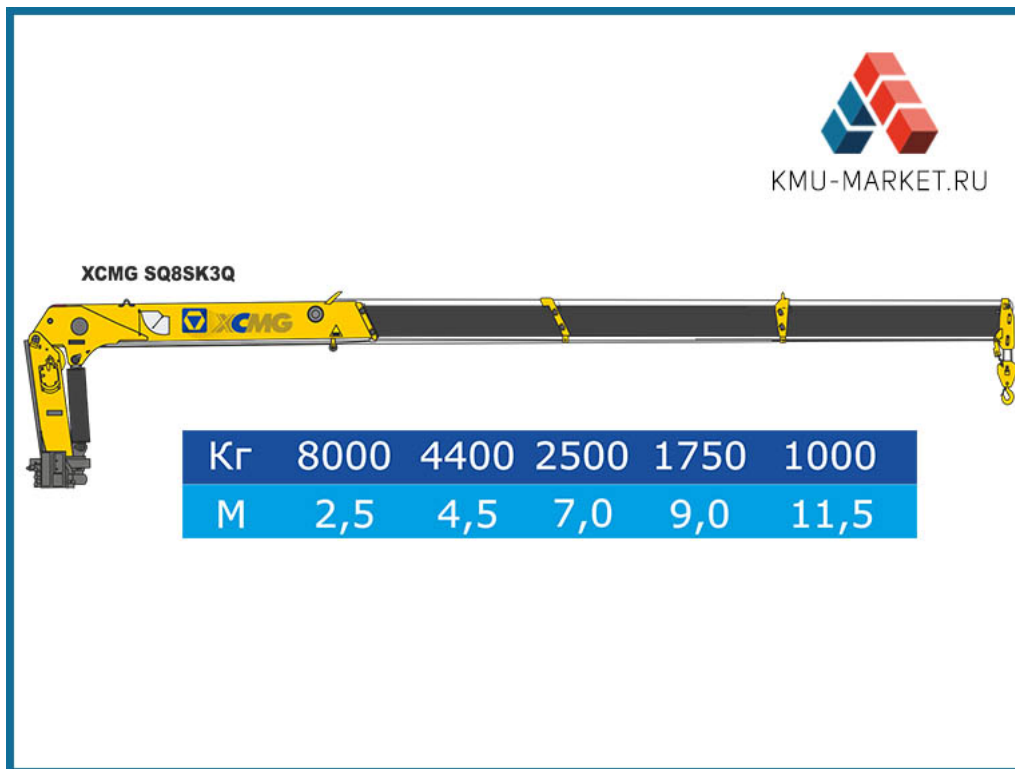


**ХСМГ SQ8SK3Q** НОВЫЙ, макс г.п. **8 т**, собственный вес **3300 кг**, вылет стрелы **12,5 м**, гидравлические аутригеры . Кран манипулятор имеет телескопическую 4-х секционную, 5-и граную стрелу.



**Технические параметры КМУ с прямой телескопической стрелой SQ8SK3Q**

Максимальный грузовой момент	20 т.м.
Максимальный вылет стрелы	12,5 м.
Минимальный вылет стрелы	2,5 м.
Грузоподъемность максимальная :	8000 кг.
на вылете стрелы.....2,50 м.	8000 кг.
на вылете стрелы.....4,4 м.	4600 кг.
на вылете стрелы.....7,0 м.	2700 кг.
на вылете стрелы.....9,0 м.	1950 кг.
на вылете стрелы.....11,5 м.	1300 кг.
Количество выдвижных секций	3 шт.
Максимальная высота подъема груза	13,5 м.

Кран-манипулятор **новый**. Имеет таможенные документы ГТД, договор купли-продажи, акт передачи номерного агрегата.

Возможна **доставка КМУ по России и странам Таможенного союза** любой транспортной компанией в жёсткой упаковке и полным страхованием стоимости груза.

Дополнительно возможно предоставить «Паспорт Кран Манипуляторный Автомобильный» (Гусеничный, Самоходный) для регистрации КМУ и автомобиля в органах РосТехНадзора, с допуском и освидетельствованием сроком на 4-е года.

**Гарантия: на КМУ 12 месяцев или 1000 м.ч. в зависимости от того что наступит раньше.**

**Срок поставки: 5 рабочих дней.**

Цена: **1 590 000 р.**, включая НДС 18%