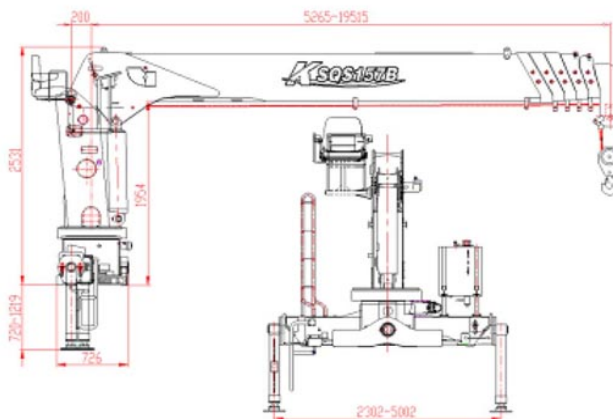
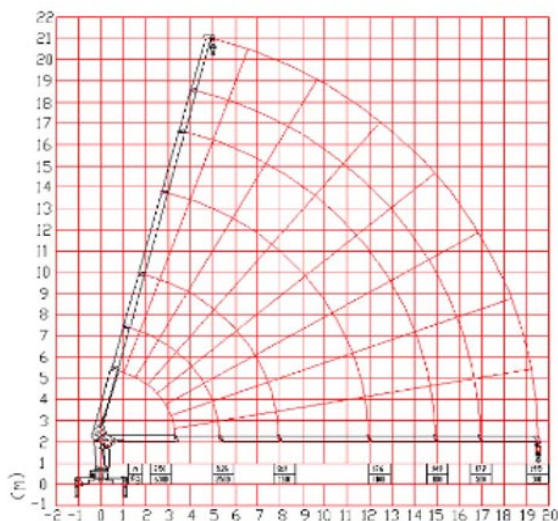


**Крано-манипуляторная установка XCMG SQS157B**

Компания КМУ-Маркет, официальный дилер XCMG по поставкам КМУ на территории РФ, предлагает кран-манипулятор XCMG SQS157B. Кран-манипулятор XCMG SQS157B сертифицирован на соответствие требованиям ТАМОЖЕННОГО СОЮЗА.

Модель КМУ XCMG SQS157B имеет грузовой момент **15.75 тонно/метров** и максимальный вылет стрелы **19.5 метров**. При разработке модели были применены последние конструкционные и технологические решения, использованы новые высокопрочные материалы, усовершенствован способ нанесения лакокрасочного покрытия. Это позволило добиться повышения экономичности, надежности при эксплуатации и простоты технического обслуживания.

Комплектуется верхним постом управления, педалью акселератора (повышает скорость выполнения операций), передними (поворотными) и задними гидравлическими опорами, приборами безопасности.

**Технические характеристики крано-манипуляторной установки XCMG SQS157B.**

Модель КМУ	SQS157B
Грузовой момент	15,75 т/м
Грузоподъемность максимальная на вылете	7870 кг./ 2,00 м.
Грузоподъемность максимальная на вылете	6300 кг./ 2,50 м.
Грузоподъемность максимальная на вылете	2500 кг./ 5,26 м.
Грузоподъемность максимальная на вылете	1500 кг./ 8,00 м.
Грузоподъемность максимальная на вылете	1100 кг./ 12,00 м.
Грузоподъемность максимальная на вылете	800 кг./ 15,00 м.
Грузоподъемность максимальная на вылете	500 кг./ 17,00 м.
Грузоподъемность максимальная на вылете	300 кг./ 19,50 м.
Ширина раздвижения аутригеров	5,10 м.
Максимальная высота подъема груза	20,20 м.
Максимальное опускание груза	17 м.
Угол поворота колонны	Без ограничений



Вес КМУ	3170 кг
Пост управления	Верхний
Тип опор (аутригеров) основные	Полностью гидравлические, поворотные
Тип опор (аутригеров) дополнительные	Полностью гидравлические

В комплекте поставки кран-манипулятора XCMG SQS157B входит: Полный комплект штатной сопроводительной (эксплуатационной) документации: паспорт кран-манипулятора, руководство по эксплуатации кран-манипулятора, комплект документов необходимых для регистрации КМУ в ГИБДД., монтажный комплект.

Гарантия: на КМУ 12 месяцев или 1000 м.ч. в зависимости от того что наступит раньше.

Срок поставки: КМУ в наличии на складе, отгрузка по факту оплаты.

Цена: 1 550 000р., возможна продажа с НДС, а так же монтаж на шасси заказчика.

**ТАМОЖЕННЫЙ СОЮЗ****СЕРТИФИКАТ СООТВЕТСТВИЯ**№ ТС RU C-CN.AB72.B.01167Серия RU № **0119558**

ОРГАН ПО СЕРТИФИКАЦИИ Орган по сертификации продукции Общества с ограниченной ответственностью "Научно-технический центр "Техно-стандарт", Адрес: 109428, г. Москва, Рязанский проспект, д. 24, корп. 2, Фактический адрес: 109428, г. Москва, Рязанский проспект, д. 24, корп. 2, Телефон: (495) 981-90-68, Факс: (495) 981-90-68, E-mail: info@tehno-standart.ru, Аттестат рег. № РОСС RU.0001.11AB72.07.10.2014, Федеральная служба по аккредитации

ЗАЯВИТЕЛЬ Общество с ограниченной ответственностью «ВЕЛЕС», Адрес: 125047, Россия, город Москва, улица 1-я Тверская-Ямская, дом 10, офис 3, Фактический адрес: 123001, Россия, город Москва, улица Садовая-Кудринская, дом 32, строение 2, помещение V, ОГРН: 1147746227090, Телефон: +74956361379, Факс: +74956361379, E-mail: info@veles-machinery.ru

ИЗГОТОВИТЕЛЬ "XCMG. Xuzhou Truck-Mounted Crane Co., LTD", Адрес: Китай, NO. 55 Tuolanshan Road Xuzhou, Jiangsu, China

ПРОДУКЦИЯ Установки краноманипуляторные грузоподъемностью от 1,5 тонн до 30 тонн (см. Приложение – бланк № 0147985), изготавливаемые в соответствии с QC/T459, GB/T3811, GB/T2647, JB/T5943, GB/T3766, Серийный выпуск

КОД ТН ВЭД ТС 8426990000

СООТВЕТСТВУЕТ ТРЕБОВАНИЯМ ТР ТС 010/2011 "О безопасности машин и оборудования"

СЕРТИФИКАТ ВЫДАН НА ОСНОВАНИИ Протоколов испытаний №№ 70-12, 71-12, 72-12 от 17.12.2014 года, испытательной лаборатории Общество с ограниченной ответственностью «Сибирский центр экспертизы и оценки соответствия», аттестат аккредитации регистрационный номер РОСС RU.0001.21MP37 от 30.10.2014 до 15.07.2016 года. Акта анализа состояния производства № AB72.394/AA от 12.11.2014 года.

ДОПОЛНИТЕЛЬНАЯ ИНФОРМАЦИЯ Маркировка единым знаком обращения продукции на рынке государств – членов Таможенного Союза наносится на изделие и в прилагаемые эксплуатационные документы. Условия и срок хранения, а также срок службы указаны в прилагаемых эксплуатационных документах.

СРОК ДЕЙСТВИЯ С 23.12.2014 ПО 22.12.2019 ВКЛЮЧИТЕЛЬНО

М.П.

Руководитель (уполномоченное лицо) органа по сертификации

Эксперт (эксперт-аудитор) (эксперты (эксперты-аудиторы))

(подпись)
(подпись)

Т. Ш. Абитова
(инициалы, фамилия)Г. В. Калюка
(инициалы, фамилия)



ТАМОЖЕННЫЙ СОЮЗ

1

ПРИЛОЖЕНИЕ

К СЕРТИФИКАТУ СООТВЕТСТВИЯ № ТС RU C-CN.AB72.B.01167

Серия RU № **0147985**

Перечень продукции, на которую распространяется действие сертификата соответствия

Код ТН ВЭД ТС	Наименование, типы, марки, модели однородной продукции, составные части изделия или комплекса	Обозначение документации, по которой выпускается продукция
8426990000	Установки краноманипуляторные грузоподъемностью от 1,5 тонн до 30 тонн:	QC/T459, GB/T3811, GB/T2647, JB/T5943, GB/T3766
	Канатного типа, модели: SQ2SK1Q, SQ2SK2Q, SQ3.2SK1, SQ3.2SK1Q, SQ3.2SK2, SQ3.2SK2Q, SQ4SK2Q, SQ4SK3Q, SQ5SK2Q, SQ5SK3Q, SQ6.3SK2Q, SQ6.3SK3Q, SQS157B, SQ8SK3Q, SQ8SK3Q-II, SQ10SK3Q, SQ10SK3Q-II, SQ12SK3Q, SQ12SK3Q-II, SQ14SK4Q, SQ16SK4Q, SQ18SK5Q, SQ20SK5Q, SQ25SK5Q	
	Шарнирно-сочлененные, модели: SQ1ZK2, SQ2ZK1, SQ3.2ZK1, SQ3.2ZK2, SQ4ZK2, SQ5ZK2, SQ5ZK2Q, SQ5ZK3Q, SQ6.3ZK2, SQ6.3ZK2Q, SQ6.3ZK3Q, SQ8ZK3Q, SQ10ZK3Q, SQ12ZK3Q, SQ14ZK4Q, SQ16ZK4Q, SQ25ZK6Q, SQZ600K (20 ton), SQZ800K (30 ton)	
	Специализированные, модели: LQS100A, LQS100B	



Руководитель (уполномоченное лицо) органа по сертификации

Эксперт (эксперт-аудитор) (эксперты (эксперты-аудиторы))

(Handwritten signature)
(подпись)

Т. Ш. Абитова

(инициалы, фамилия)

Г. В. Калюка

(инициалы, фамилия)